

# Fragebogen Kontrollschacht

## Schachtdurchmesser:

DN800       DN1000

Objektname:

Objektnummer:

Firma:

Ansprechpartner:

Straße:

PLZ/Ort:

Tel.:

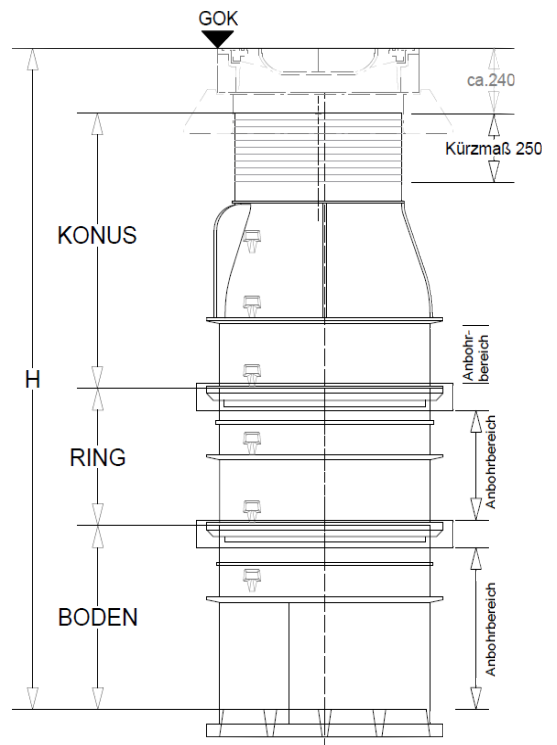
E-Mail:

Schacht-Nr.:

Schachttiefe H [m]:

Liefertermin:

Sandfanghöhe<sup>1)</sup> [mm]:



## Anschlussdichtung erwünscht?

Ja       Nein

## StormTech Kammertyp?

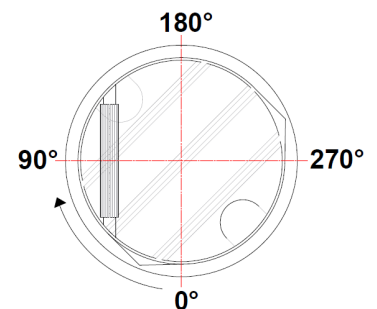
SC-160       SC-310       SC-740

MC-3500       MC-4500

	DN 800 [mm]	Anbohrbereich DN 800 [mm]	DN 1000 [mm]	Anbohrbereich DN 1000 [mm]
<b>Boden</b>	650	590	650 1150	590 1090
<b>Ring</b>	500 1000	400 900	500 1000	400 900
<b>Konus</b>	500 – 750 750 – 1000 1000 – 1250 1250 - 1500	0 210 460 710	500 – 750 750 – 1000	0 210

## Rohranbindungen

Anschluss	Bezeichnung	Winkel [°]	Rohr DA <sup>2)</sup> [mm]	Maß von unten [mm]
1	<input type="text"/>	<input type="text"/>	<input type="text"/>	<input type="text"/>
2	<input type="text"/>	<input type="text"/>	<input type="text"/>	<input type="text"/>
3	<input type="text"/>	<input type="text"/>	<input type="text"/>	<input type="text"/>
4	<input type="text"/>	<input type="text"/>	<input type="text"/>	<input type="text"/>
5	<input type="text"/>	<input type="text"/>	<input type="text"/>	<input type="text"/>
6	<input type="text"/>	<input type="text"/>	<input type="text"/>	<input type="text"/>



<sup>1)</sup> UK Sedimentationstunnel – Schachtboden (Innen)

<sup>2)</sup> bis NW400, weitere Durchmesser auf Anfrage

**Stempel**

Datum, Unterschrift