

Fragebogen Drosselschacht

Schachtdurchmesser:

DN800 DN1000

Objektname:

Objektnummer:

Firma:

Ansprechpartner:

Straße:

PLZ/Ort:

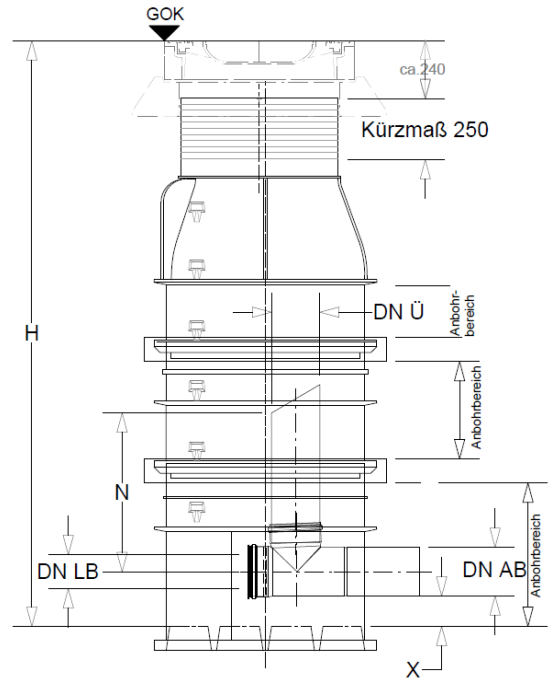
Tel.:

E-Mail:

Schacht-Nr.:

Schachttiefe H [m]:

Liefertermin:



Anschlussdichtung erwünscht?

Ja Nein

StormTech Kammertyp?

SC-160 SC-310 SC-740

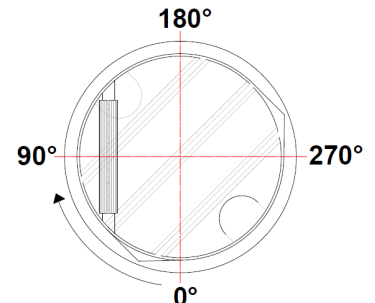
MC-3500 MC-4500

	DN 800 [mm]	Anbohrbereich DN 800 [mm]	DN 1000 [mm]	Anbohrbereich DN 1000 [mm]
Boden	650	590	650 1150	590 1090
Ring	500 1000	400 900	500 1000	400 900
Konus	500 – 750 750 – 1000 1000 – 1250 1250 - 1500	0 210 460 710	500 – 750 750 – 1000	0 210

Drosseleinheit & Rohranbindungen

X ¹⁾ [mm]	DN LB ²⁾ [mm]	Q Dr ³⁾ [l/s]	DN Ü ⁴⁾ [mm]	DN AB ⁵⁾ [mm]	N ⁶⁾ [mm]
<input type="text"/>	<input type="text"/>	<input type="text"/>	<input type="text"/>	<input type="text"/>	<input type="text"/>

Anschluss	Bezeichnung	Winkel [°]	Rohr DA ⁷⁾ [mm]	Maß von unten [mm]
1	<input type="text"/>	<input type="text"/>	<input type="text"/>	<input type="text"/>
2	<input type="text"/>	<input type="text"/>	<input type="text"/>	<input type="text"/>
3	<input type="text"/>	<input type="text"/>	<input type="text"/>	<input type="text"/>
4	<input type="text"/>	<input type="text"/>	<input type="text"/>	<input type="text"/>



¹⁾ UK Drosseleinheit – Schachtboden (Innen)
²⁾ Durchmesser Lochblende (falls vorhanden, ansonsten Berechnung durch BIRCO)
³⁾ Drosselabfluss/maximale Abflussleistung
⁴⁾ Rohrdurchmesser Überlauf
⁵⁾ Rohrdurchmesser Ablauf
⁶⁾ Anstauhöhe
⁷⁾ bis NW400, weitere Durchmesser auf Anfrage

Stempel

Datum, Unterschrift