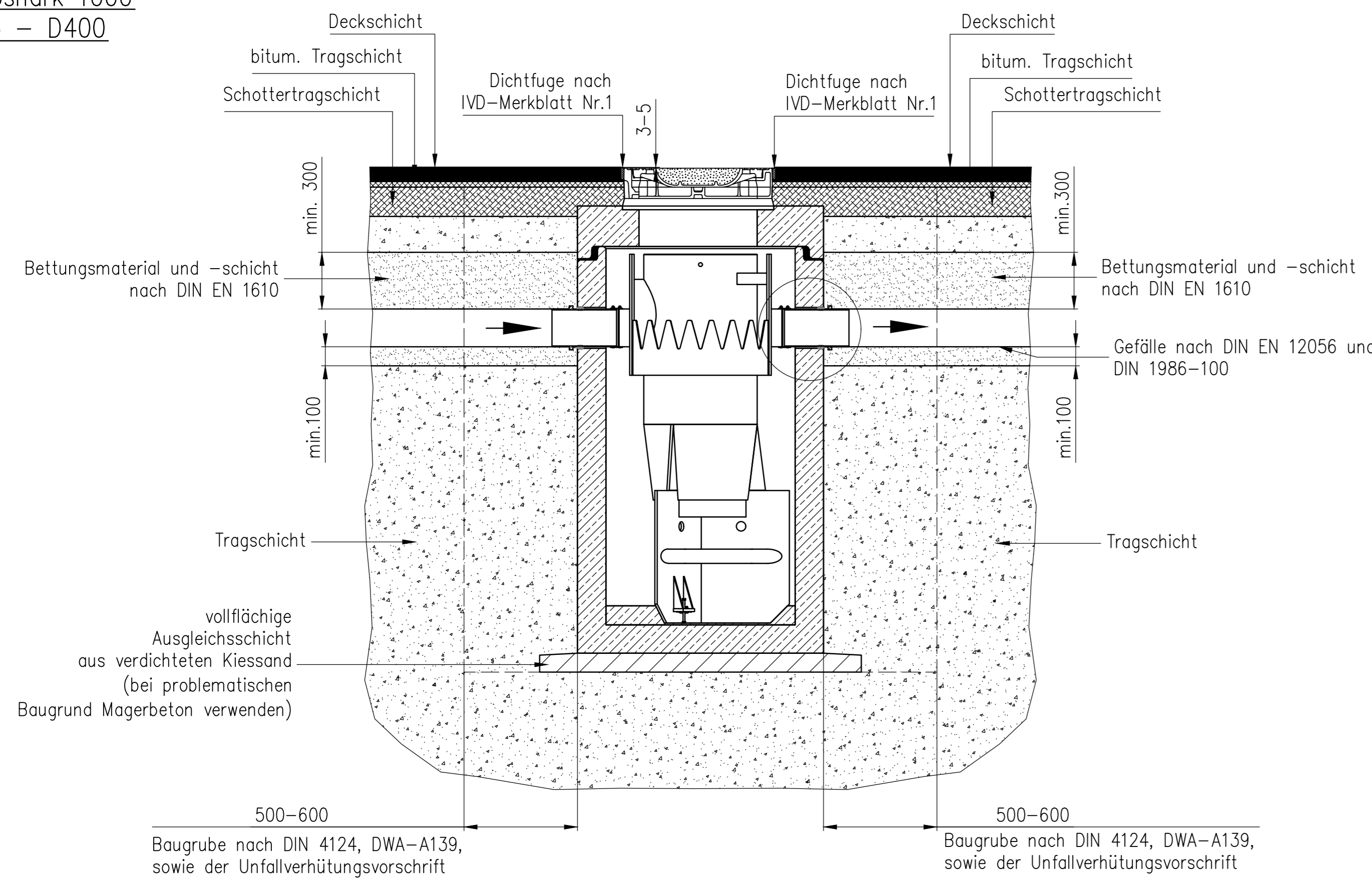
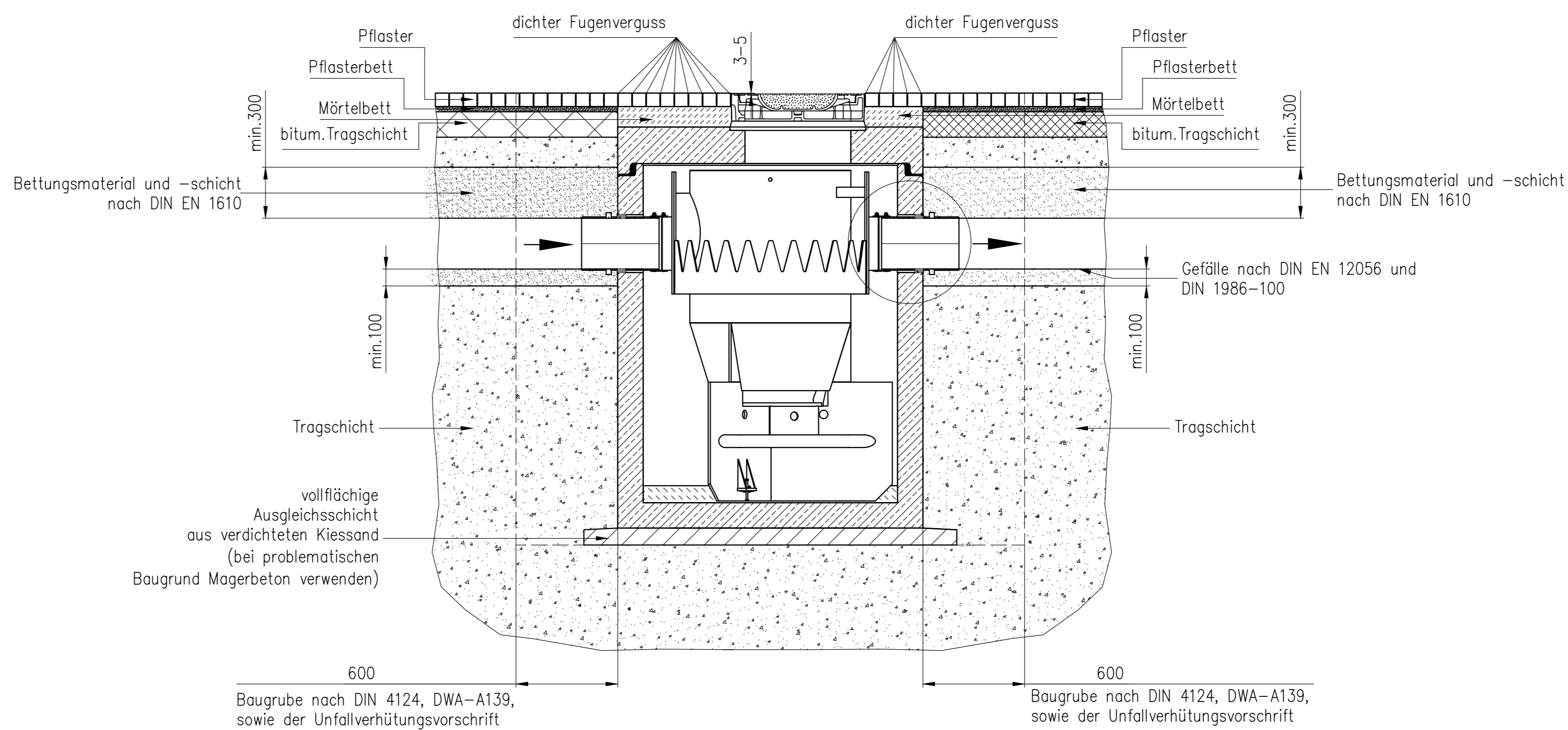
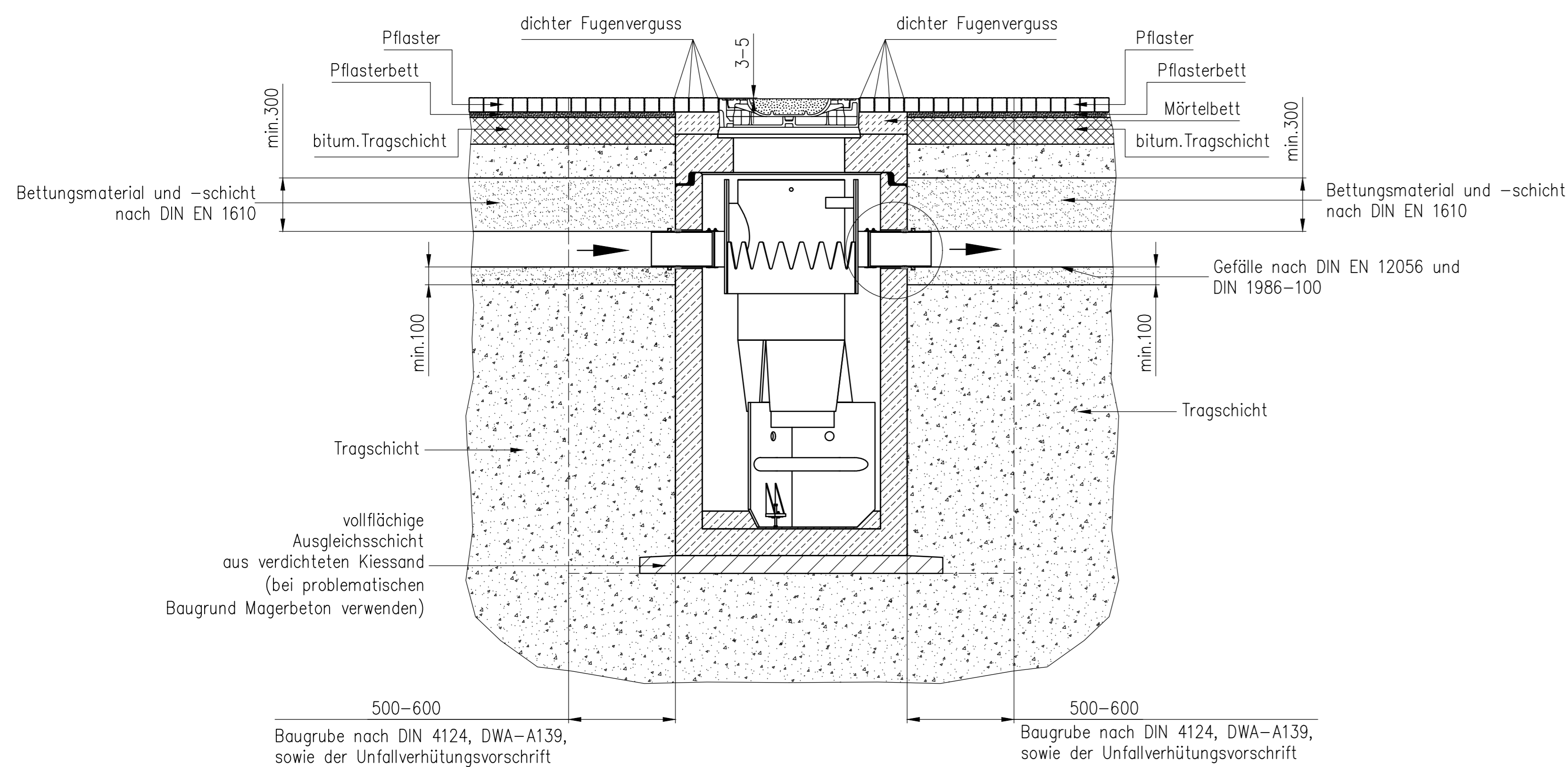
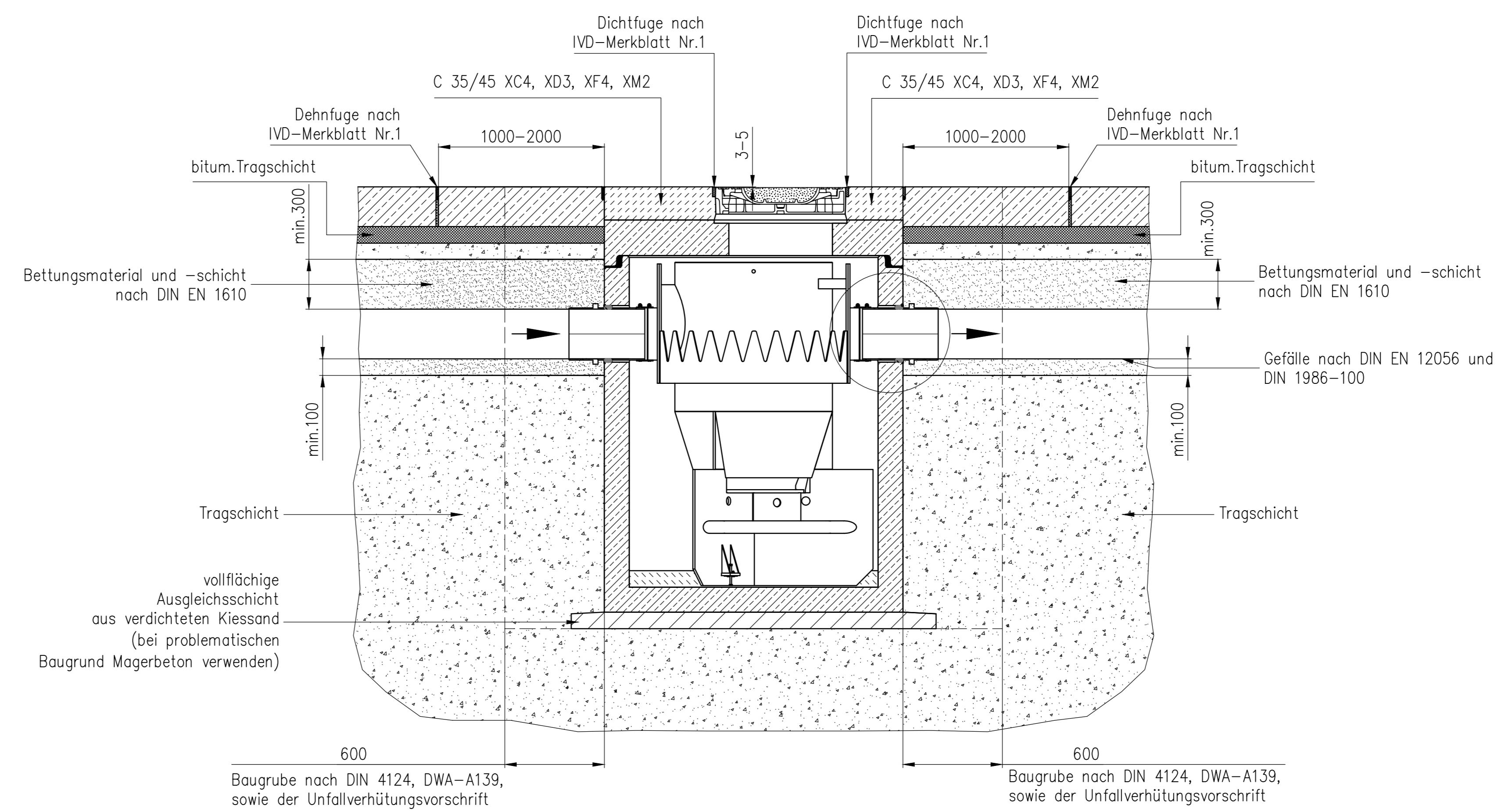
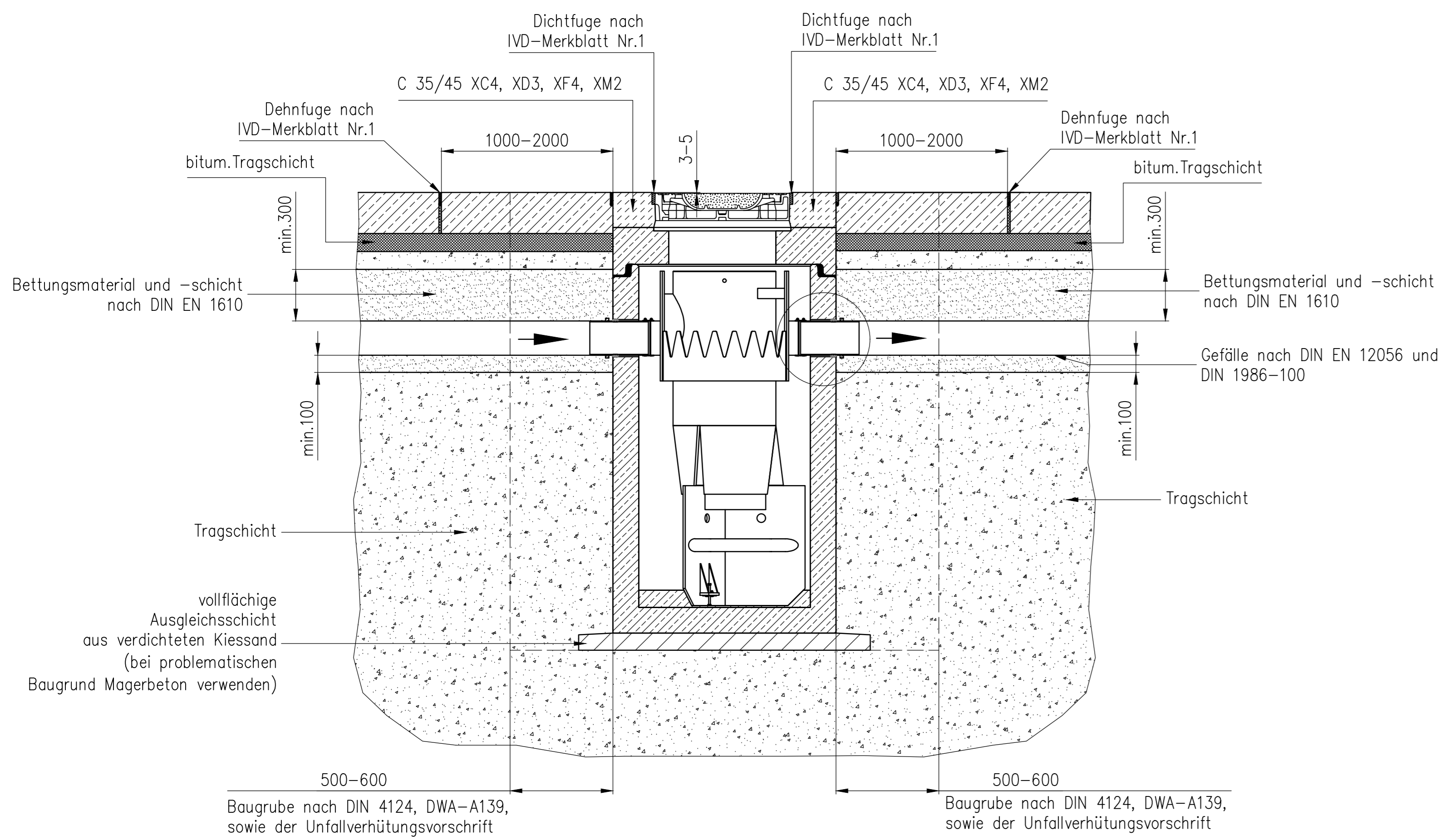
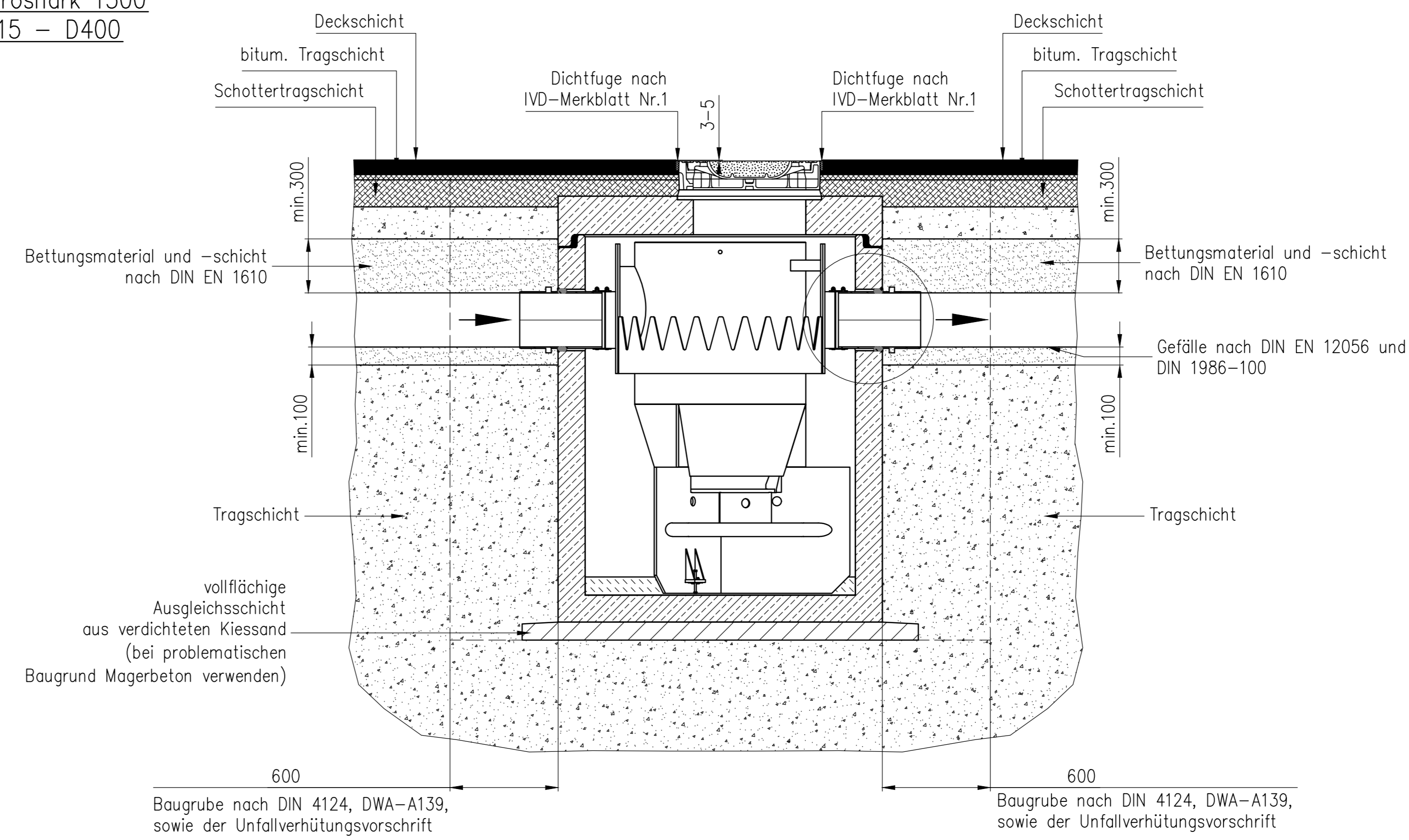


BIRCOhydroshark 1000
Klasse A15 – D400



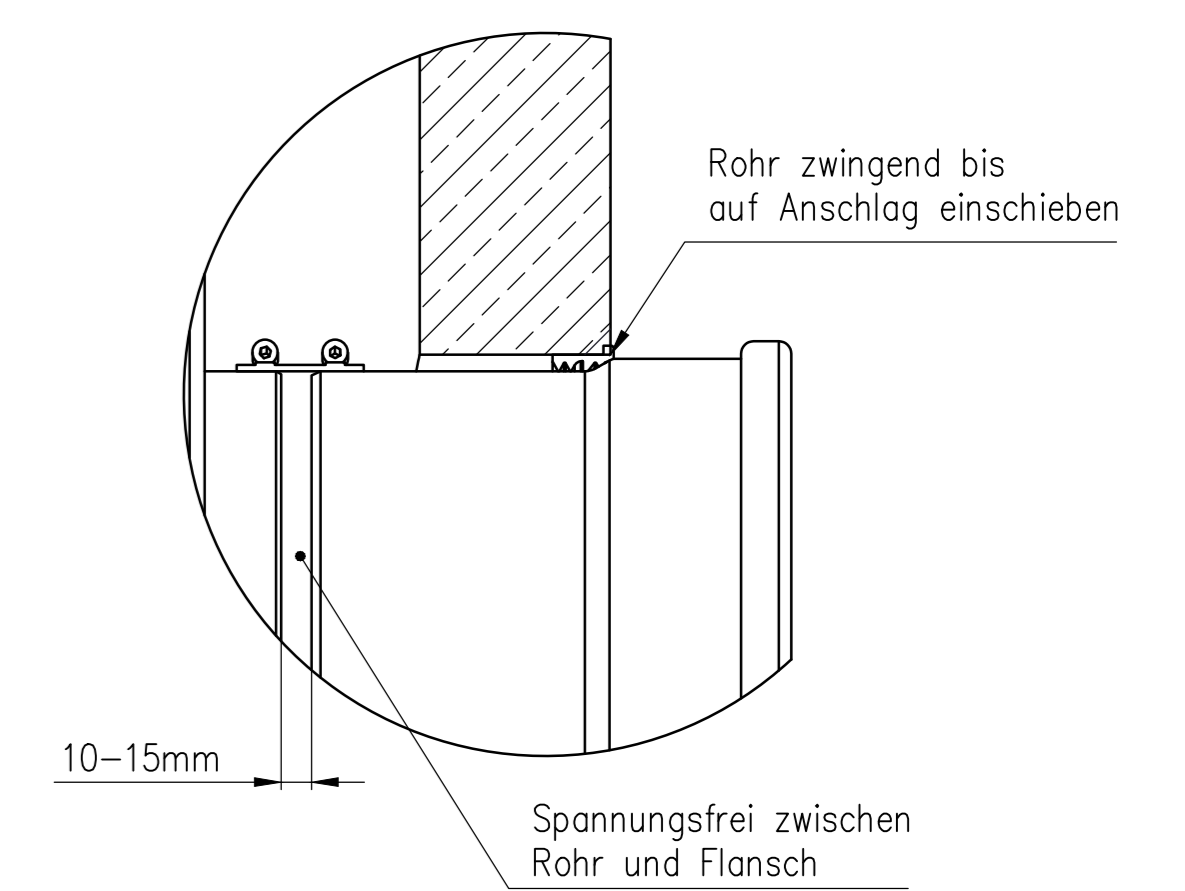
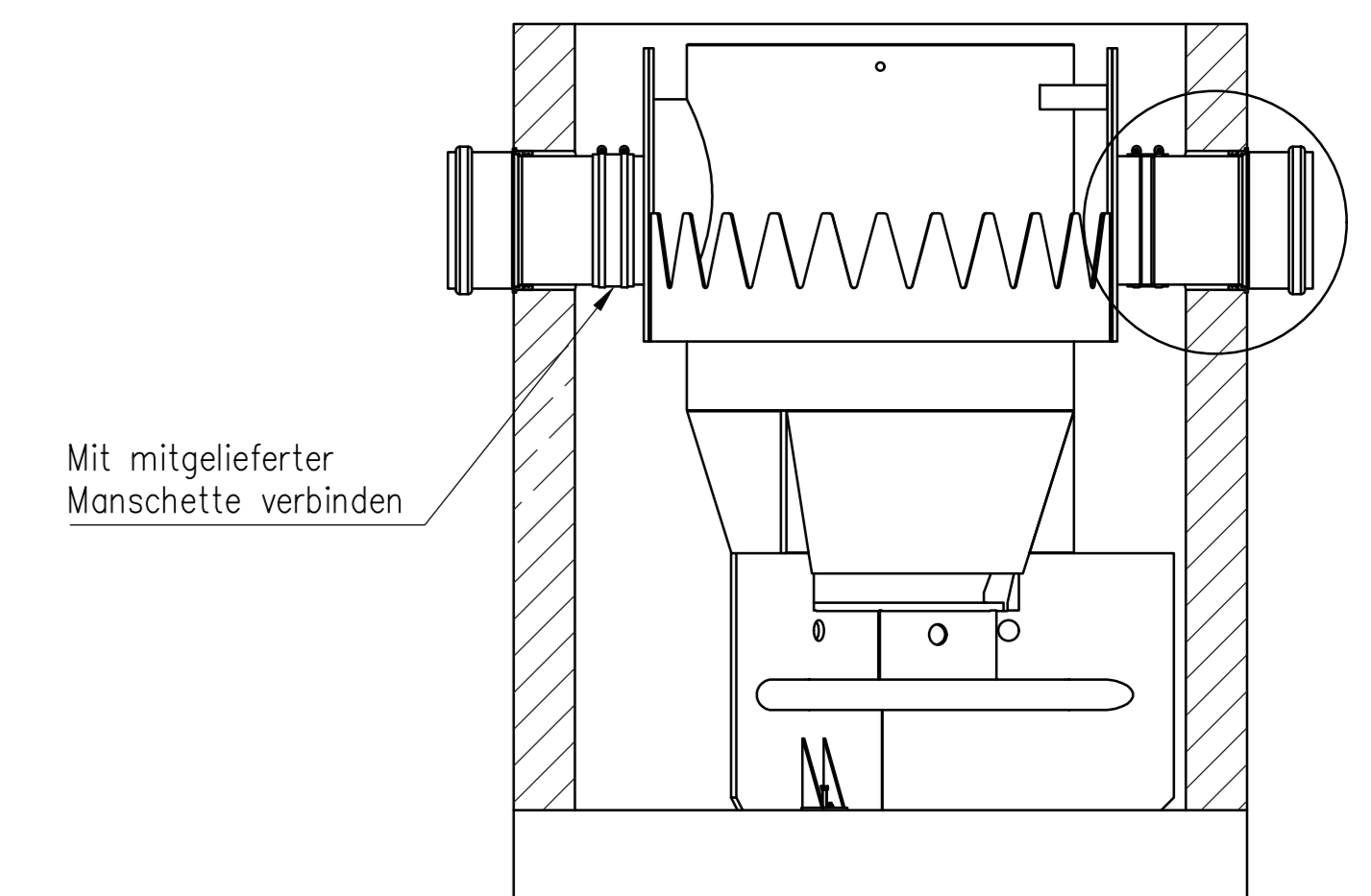
BIRCOhydroshark 1500
Klasse A15 – D400



Hinweise:
Die Schachtbauteile sind für die DIN EN 1919 und DIN V 4034-1 zugelassen.
Die Verfüllung um den Schacht muss lagenweise eingebracht und gleichmäßig verdichtet werden.
Für das Verlegen der Schachtteile geeignetes Verlegewerkzeug verwenden.
Vor dem Zusammenstecken der Schachtteile die Auflagefläche und das Dichtungsband säubern, einnässen und mit Gleitmittel beschmieren.
Vor dem Verbinden der Rohre Muffe und Rohr säubern und mit Gleitmittel aufstreichen

Die Tragschichten müssen frostsicher und gemäß RSTO (aktuelle Ausgabe) ausgeführt werden. Es ist sicherzustellen, dass die Tragschicht so ausgeführt wird, dass diese setzungsfrei und für die auftretenden Kräfte geeignet ist.

Detail Rohranschluss



Pos.	korrekt	Änder.									
1	2	3	4	5	6	7	8	9	10	11	
Allgemeintoleranz		Maß	bis 6	>6-30	>30-120	>120-400	>400-1000				
DN 7166 m		Tol.	+0,-1	+0,-2	+0,-3	+0,-5	+0,-8				
Werkstücktoleranz n. DIN ISO 13715		Oberflächenzeichen nach ISO 1302									
Vertraulichkeit dieser Unterlage ist zu wahren. Schutzvermerk DIN 34 beachten.											
			BIRCO								
			Herrenpfüdel 142								
			76532 Baden-Baden								
Datum		Name		Objekt-Nr.:		Kunden-Nr.:					
12.05.2021		ges.		12.05.2021							
1:20				Einbauleitung		BIRCOhydroshark 1000 und 1500					
CAD A. D.				Zeichn. Nr.		a:\CAD\LEINBAU\Schächte\25222					