

Einbauhinweise

Das Planum ist mit einem E_{v2} von $> 45 \text{ MN/m}^2$ zu verdichten, wenn das Betonbett einen Überstand von $> 50 \text{ cm}$ am Rinnenende einhält. Andernfalls ist ein E_{v2} von $> 180 \text{ MN/m}^2$ einzuhalten oder sicher zu stellen, dass bei LKW-Überführung ein Abstand von $> 50 \text{ cm}$ zum Rinnenende eingehalten wird.

Die Bemessung der seitlichen Ummantelung (X) muss den örtlichen Gegebenheiten angepasst werden und beträgt min. 20 cm.
Kann z.B. wegen einer Arbeitsfuge ein Verbund zwischen Unterbau und seitlicher Ummantelung nicht hergestellt werden, sind Steckisen bzw. Auftriebssicherungen aus Bewehrungsstäben $\varnothing 8 \text{ mm}$ alle 30 cm einzubauen.

Die angegebenen Betongüten sind Mindestwerte. Anforderungen aus der Einbaustelle, z.B. Frost- und Tausalzbeständigkeit, sind durch entsprechende Betonwahl gem. DIN 1045-2 bzw. DIN EN 206-1 zu berücksichtigen.

Bei vollummantelten Rinnenelementen empfiehlt BIRCO das vollständige Verfügen des Rinnenstoßes um Frost-Tau-Schäden zu vermeiden (sh. Verfügunghinweis)

Ein unter betontechnologischen Gesichtspunkten fachmännischer Einbau ist sicherzustellen.

Alle angrenzenden Belagsoberflächen müssen dauerhaft ca. 3 bis 5 mm höher als die Oberkante der Rinne verlaufen. Um den angrenzenden Oberflächenbelag dauerhaft 3 bis 5 mm über der Oberkante zu halten, empfehlen wir bei Pflasterbelägen, die ersten zwei bis drei Reihen in Mörtelbett zu verlegen. Aufgrund der fehlenden Ummantelung kann der Oberflächenbelag bis an die Rinne herangeführt werden. Bei Platten- oder Pflasteranschluss muss zwischen der Rinne und dem Belag eine dauerhafte Dichtfuge von ca. 10 mm eingehalten werden. Die Fugen zwischen den ersten zwei bis drei Reihen Platten- oder Pflasteranschluss müssen dauerhaft dicht vergossen werden. Es ist zu gewährleisten, dass keine Horizontalkräfte bedingt durch Verschiebung oder Ausdehnung des Pflasterbelags auf das im Mörtelbett verlegte Pflaster einwirken.

Dehnfugen in an der Rinne angrenzenden Bauteilen sind ingenieurmäßig zu planen. BIRCO empfiehlt parallel zur Rinne verlaufende Dehnfugen in einem Abstand von 1 bis 2m zum Rinnestrang anzuordnen. Quer zum Rinnestrang verlaufende Dehnfugen sind so anzuordnen, daß sie durch einen Rinnenstoß verlaufen. Wir empfehlen die Anordnung alle 8 bis 12 laufende Meter (gemäß DIN 18318, gültige Fassung). Die Dehnfugen (z.B. PE-Schaumstoffplatten) müssen über den gesamten Rinnenquerschnitt vollständig durch das Fundament und die seitliche Betonummantelung verlaufen.

Verfügunghinweis

Ausspritzen des Rinnenstoßes/Sicherheitsfalzes nach der Verlegung der Entwässerungsrinnen mit SF connect

Anwendungsbereich: Verklebung von Beton, Klinker, Stahl, Edelstahl, Aluminium, Polyester (GFK), PVC, Acryl, Polystrol, Glas, Holz

Eigenschaften:

Beschichtete Untergründe sind vorher auf Anhaftung und Verträglichkeit zu prüfen. Die Durchhärtezeit ist von Temperatur und Feuchtigkeit abhängig. Erhöhte Temperaturen verringern die Durchhärtezeit. SF connect enthält keine Lösungsmittel, Isocyanate und Silikone und ist nicht kennzeichnungspflichtig. Vor Beginn der Verarbeitung ist es erforderlich, sich anhand des Sicherheitsdatenblattes über Vorsichtsmaßnahmen und Sicherheitsratschläge zu informieren.

Arbeitsanweisung:

1. Zum Ausspritzen des Rinnenstoßes/Sicherheitsfalzes benutzen Sie die Industrie-Kartuschenspritze (Art.-Nr. 608500)
2. **Wichtig!** Vor Ausspritzen der Entwässerungsrinnen den Rinnenstoß / Sicherheitsfalz reinigen – Trennmittel, Staub, Schmutz, Öl und andere haftungsfeindliche Bestandteile entfernen.
3. Bei der Verarbeitung Handschuhe und Schutzbrille verwenden
4. Schlauchbeutel (600ml) in Industrie-Kartuschenspritze einlegen
5. SF connect ausspritzen
6. Anschließend die Stoß/Faltoberfläche mit einem in Seifenlösung getauchten Fugesein oder Spachtel glätten
7. Materialreste aushärten lassen. Ausgehärtete Reste können als Restmüll entsorgt werden.

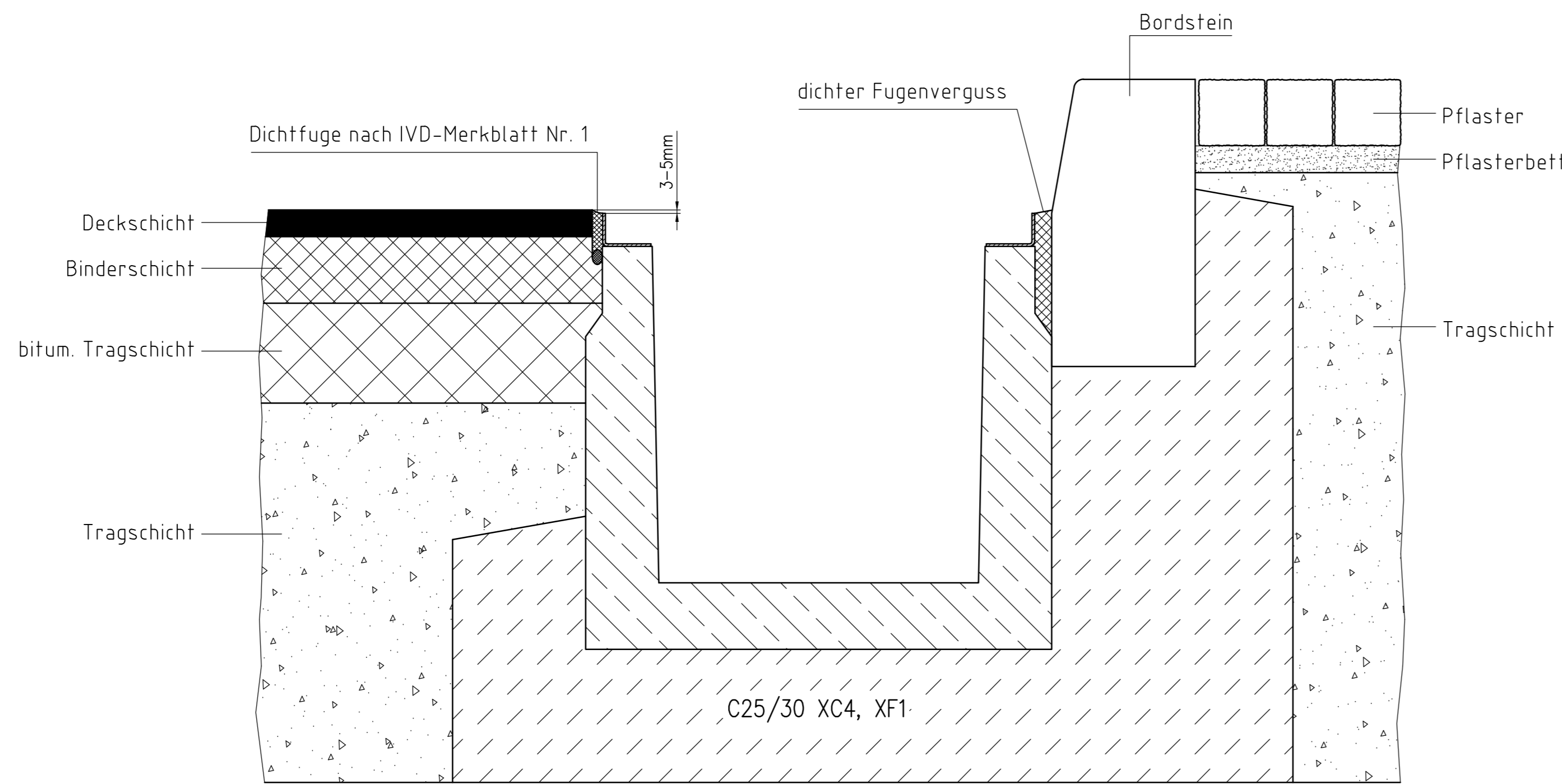
Verschraubungshinweis:

Bei der Verschraubung der Abdeckungen sind die Anzugsmomente $M12 = 60 \text{ Nm}$, $M16 = 100 \text{ Nm}$ anzusetzen. Die Schrauben der Abdeckungen müssen in regelmäßigen Abständen nachgezogen werden.

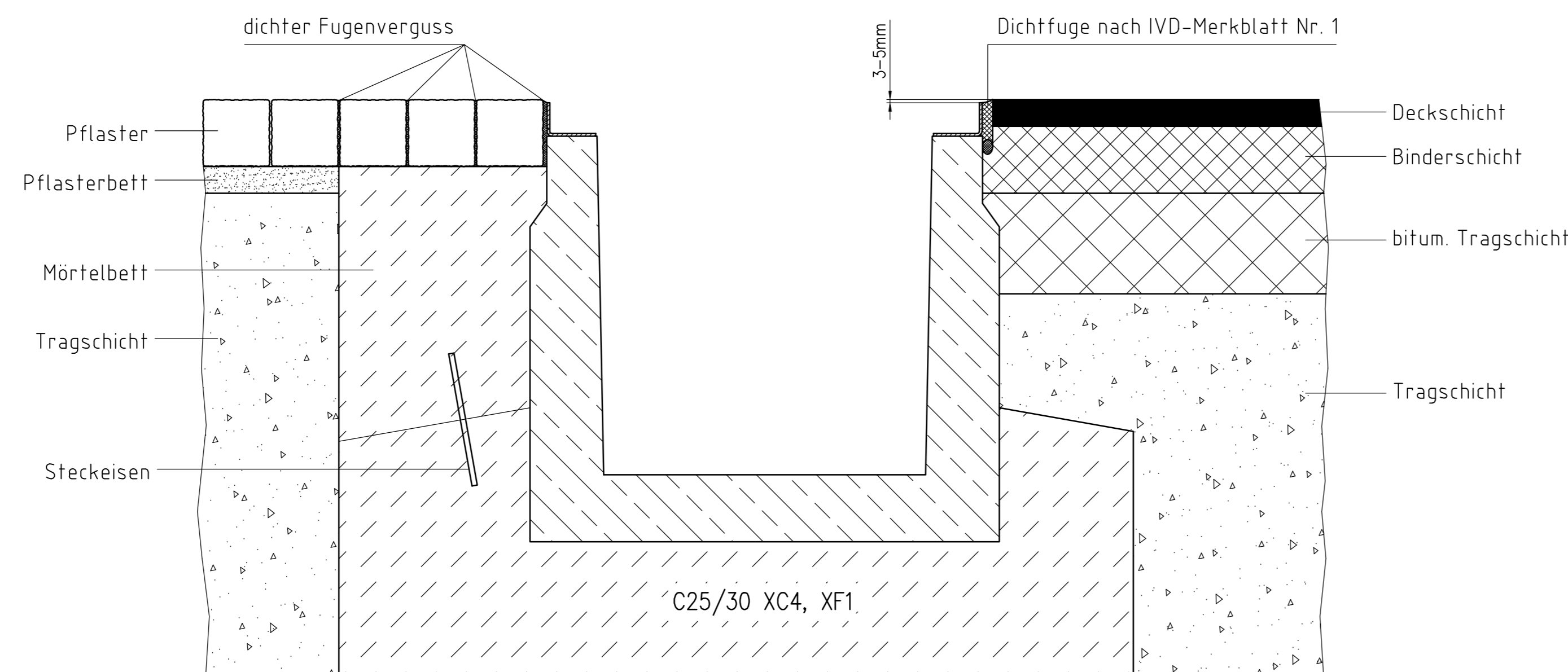
Ergänzende Vorschriften und Richtlinien

- Die örtlichen Gegebenheiten sind vom Planer zu prüfen und zu berücksichtigen. Es sind die aktuellen Vorschriften und Richtlinien, wie ZTV1, ZIV Beton, ZTV bit und RSTO beachten.
- + Bauausführung nach Verdichtungsordnung für Bauleistungen (VOB) Teil C, DIN 18318 "Verkehrswege Bauarbeiten"
 - + Zusätzliche technische Vorschriften und Richtlinien für Tragschichten im Straßenbau (ZTV-SIB) und ZIV Asphalt.
 - + Zusätzliche technische Vorschriften und Richtlinien für Erdarbeiten im Straßenbau (ZTVE-SIB)
 - + Richtlinien für die Standardisierung des Oberbaus von Verkehrsflächen (RSTO).
 - + Erstellung der Leistungsbeschreibung ATV DIN 18299 "Allgemeine Regelungen für Bauarbeiten jeder Art".
 - + Jeweils zutreffende Belastungsklasse nach DIN EN 1433 "Entwässerungsrinnen für Verkehrsflächen".

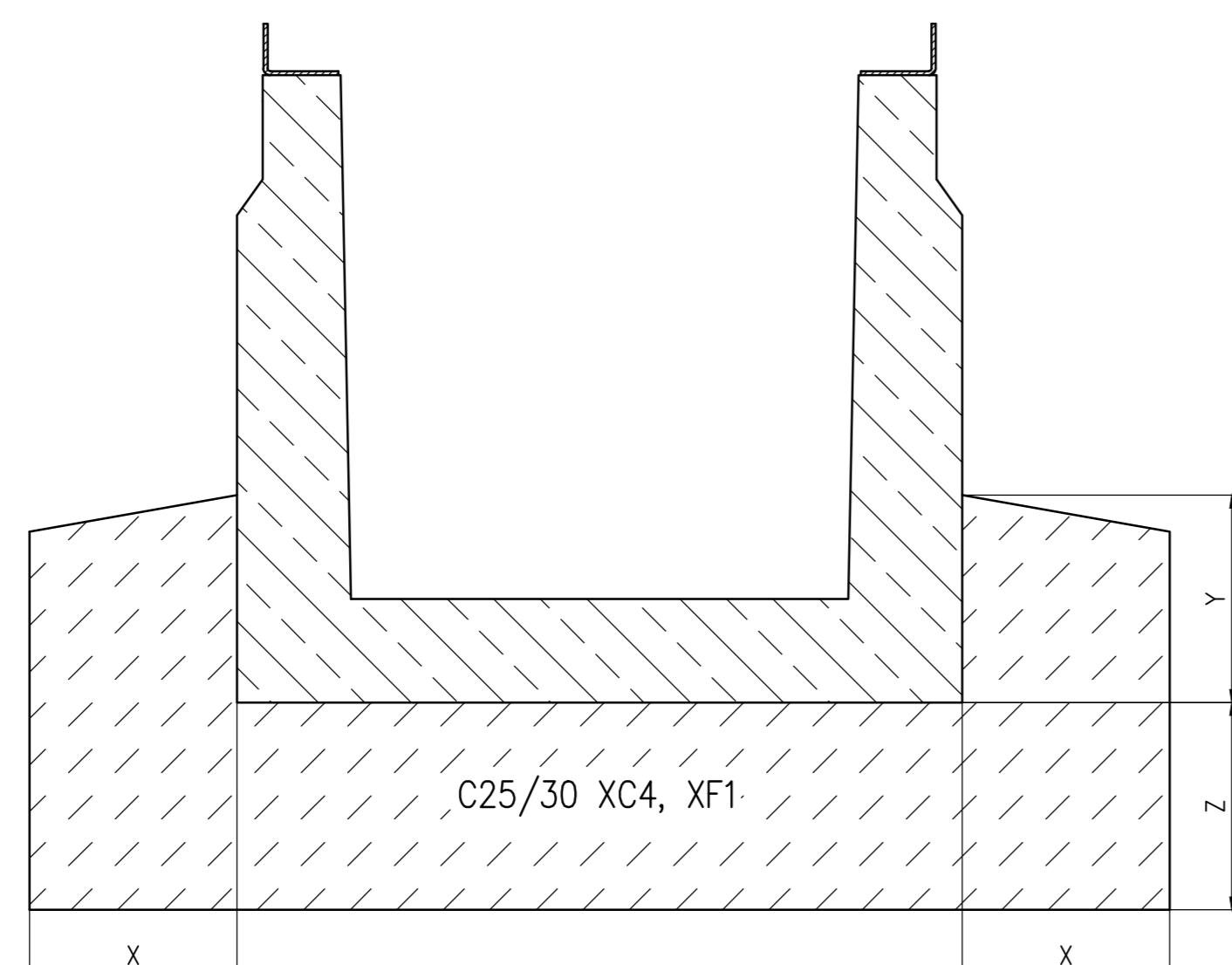
BIRCO SIR NW 500, Typ M
Klasse A 15 – E 600 [*]



aufgebaut nach RSTO mit setzungsfreien, frostsicheren Tragschichten

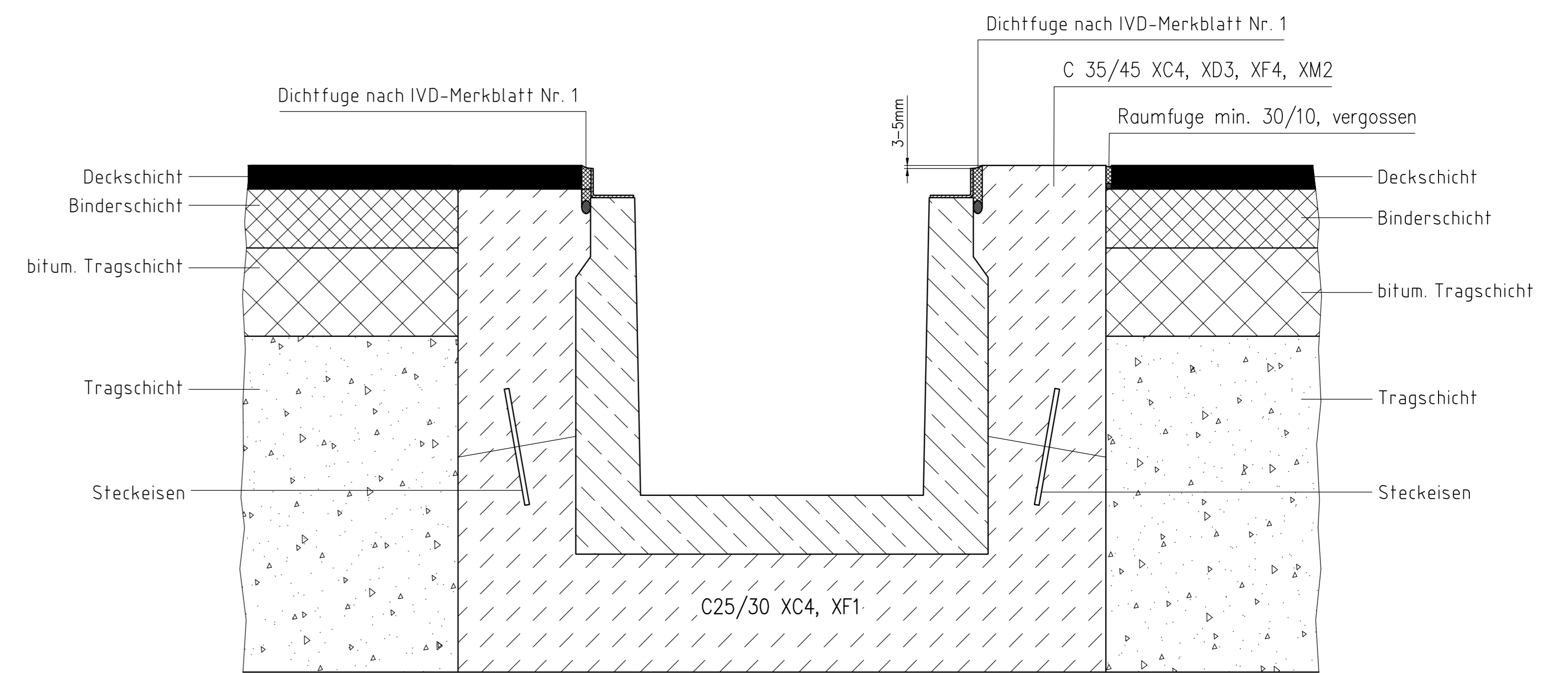


aufgebaut nach RSTO mit setzungsfreien, frostsicheren Tragschichten

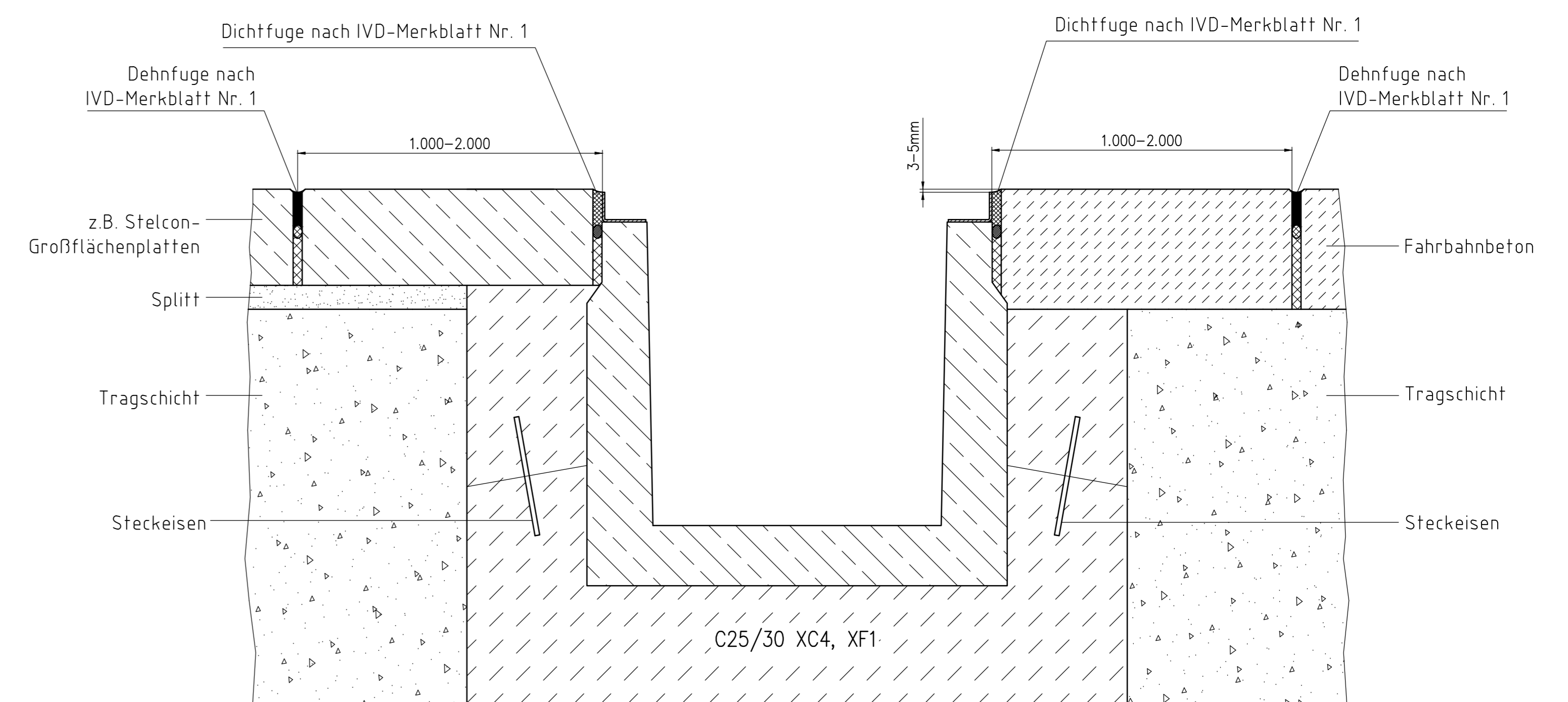


Belastungs-klasse	X [mm]	Y [mm]	Z [mm]
A 15 – E 600	≥200	≥200	≥200

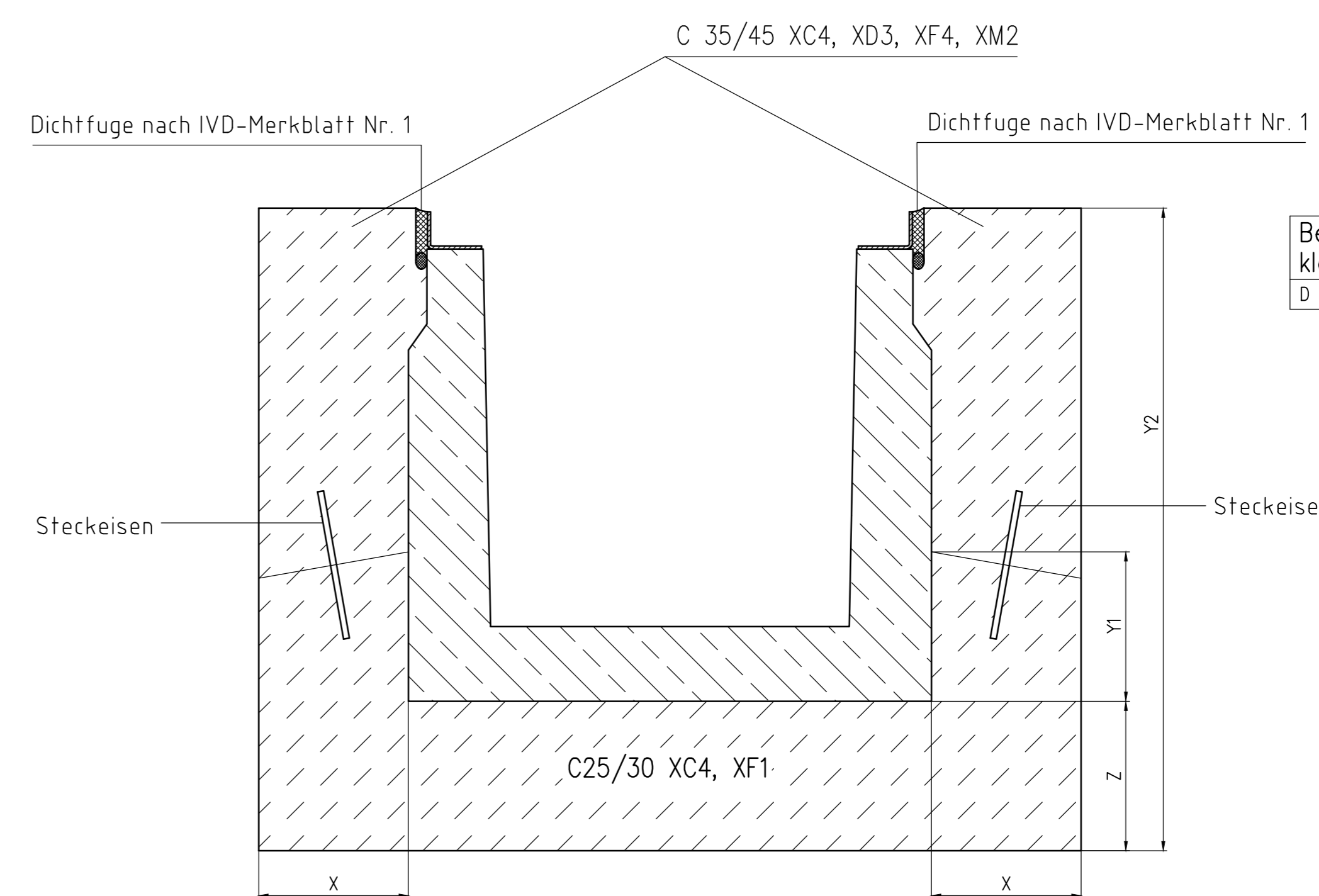
BIRCO SIR NW 500, Typ M
Erweiterte Einbauanleitung für stark frequentierte Schwerlastbereiche (Klasse D 400 / E 600 / F 900) [*]
z.B. Logistikzentren, Umschlagplätze, Rangierflächen und Flughäfen



aufgebaut nach RSTO mit setzungsfreien, frostsicheren Tragschichten



aufgebaut nach RSTO mit setzungsfreien, frostsicheren Tragschichten



Belastungs-klasse	X [mm]	Y1 [mm]	Y2 [mm]	Z [mm]
D 400 – F 900	≥200	≥200	Bauhöhe Rinne + 5mm	≥200

[*] Ausnahme D 400: Nicht zum Einbau quer zur Fahrbahn in Autobahnen und Schnellstrassen

Pos.	Verf.	Refr.	Änderung	Datum	Name	gepr.
1			09.06.16	jd		
Verträglichkeit dieser Unterlage ist zu wahren. Schutzvermerk DIN 34 beachten.						
BIRCO		BIRCO GmbH		Herrenhofdell 142		
		76532 Baden-Baden				
Titel	Datum	Name	Benennung Einbauanleitung			
142	24.03.2016	jd	BIRCOsir NW 500 Typ M			
142			Klasse A 15 – F 900			
1:5			A 15 – F 900			
1:5			A 15 – F 900			
1:5			A 15 – F 900			